

Policové systémy Regál rovný, 4 police - 373x1216mm, "Al"

POL. #: _____

MODEL #: _____

PROJEKT # _____

SIS # _____

AIA # _____



137015 (ALS1216)

Regál rovný - sada 4
plastových žebrovaných
políc a 2 "Al" stojek,
373x1216mm.

Zkrácená specifikace

Položka č. _____

Pro přímé instalace. 4 policová sada. Žebrované plastové police (H=373mm). Hliníkové postranice (V=1700mm). Výškově stavitelné nohy.

Hlavní funkce a vlastnosti

- Kompletní policový systém umožňuje rychlé a snadné sestavení regálu a přichycení políc do stojek.
- Možnost vkládání i GN nádob GN1/1, GN1/2 a GN1/3 přímo mezi nosné rámy políc.

Konstrukce

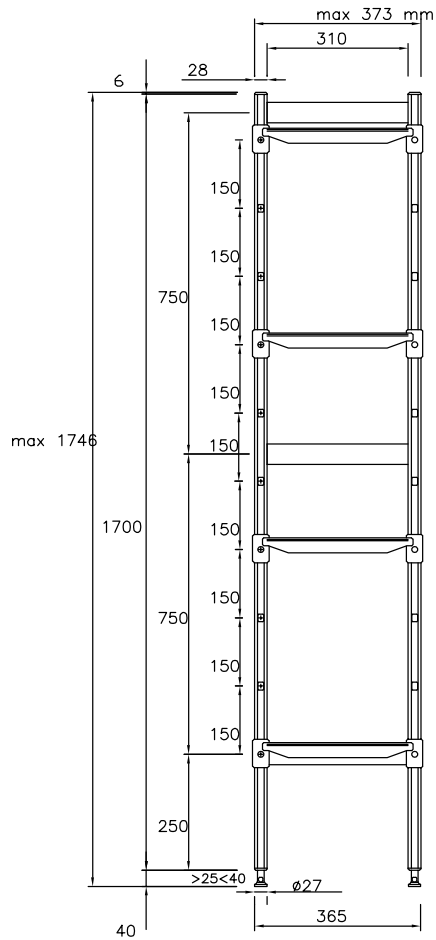
- Stojky a rámy políc jsou konstruovány výhradně z eloxovaného hliníku (20 mikrometrů).
- 4 police.
- Police jsou tvořeny pomocí polyethylenových deskových částí, které se vkládají mezi nosné hliníkové rámy.
- Polyethylenové sekční části políc lze umývat v myčce nádobí.

Extra příslušenství

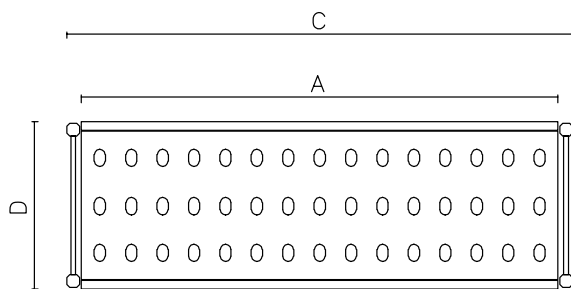
- Polyethylenová police s hliníkovým rámem, 373X1152mm. PNC 850055
- Rohový spojovací prvek pro police H=373mm. PNC 850070
- Sada 2 otočných koleček, prům. 100mm. PNC 850072
- Sada 2 otočných koleček s brzdou, prům. 100mm. PNC 850073

SCHVÁLENO: _____

Zepředu



Shora



Other

	A mm	C mm	D mm
137010	708	772	373
137011	798	862	373
137012	886	950	373
137013	974	1038	373
137014	1062	1126	373
137015	1152	1216	373
137016	1240	1304	373
137017	1330	1394	373
137018	1505	1569	373

Policové systémy
Regál rovný, 4 police - 373x1216mm, "A1"

Společnost si vyhrazuje právo provádět změny v produktech bez předchozího upozornění. Všechny informace byly správné v době tisku.

Hlavní informace

Postranní stojka:	
137015 (ALS1216)	2 ks
Vnější rozměry, Šířka	1216 mm
Vnější rozměry, Hloubka	373 mm
Vnější rozměry, Výška	1700 mm
Max. nosnost:	680 kg
Netto váha:	21 kg



Policové systémy
Regál rovný, 4 police - 373x1216mm, "A1"

Společnost si vyhrazuje právo provádět změny v produktech bez předchozího upozornění. Všechny informace byly správné v době tisku.

2025.04.19